

## PORTE-CLEF



### DESCRIPTION:

- Porte-clefs réalisé en plastique
- Avec anneau brisé métal  $\varnothing$  17 mm
- Avec trou pour accrocher  $\varnothing$  8 mm

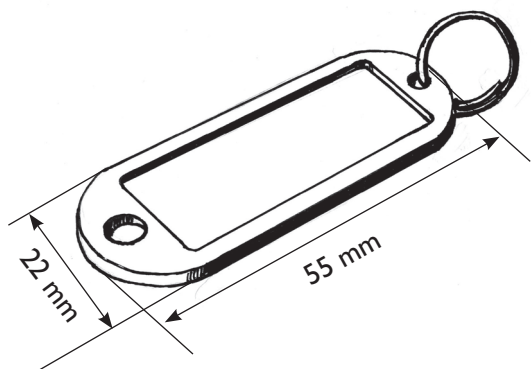
### CARACTÉRISTIQUES:

- 6 couleurs disponibles
- Chaque clé possède un papier pour l'inscription et une protection plastique translucide



### APPLICATIONS:

- Identification des clefs.
- Marquage rapide par les couleurs
- Fenêtre 33 x 15 mm avec protection transparente
- Papier blanc pour identifier la clé
- Trou de 8 mm  $\varnothing$  pour accrocher au tableau porte-clef



Réf.: P100

