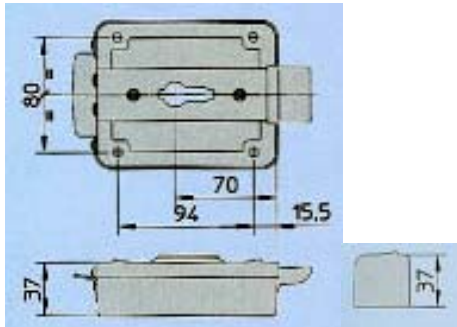


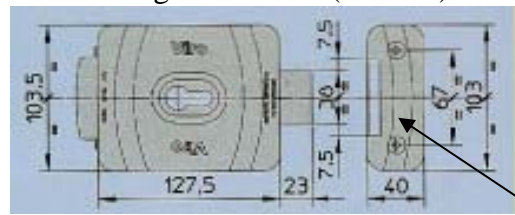
SERRURE ELECTRIQUE VIRO 9087

Evolution des serrures V90/7927 et V83/7917 , la serrure électrique 9087 cumule désormais leurs deux fonctions . Elle est donc livrée en série dans la configuration « avec contact stationnaire (mémoire) » et peut être modifiée pour fonctionner « sans contact stationnaire (sans mémoire) ».

* Exemple du montage vertical



Montage horizontal (de série)



Gâche horizontale standard

*Gâche au sol 9986 (en supplément)

Ses caractéristiques mécaniques et électriques restent inchangées . Elle est **livrée en série en 12 volts alternatifs (12 vca)** , et en **version montage horizontal** .

Pour la faire fonctionner avec une **alimentation différente** , il suffit de commander la **bobine adéquate en supplément (12 vcc , 24 vca , ou 24 vcc)** .

*Pour effectuer un **montage vertical (comme sur la photo ci-dessus)** , il suffit de commander en supplément la gâche au sol adéquate (art.9986)

La 9087 est réversible : **Horizontale Droite-Gauche (*tirant)**, et **verticale haut et bas** .(*Une autre serrure existe en version **poussant , soit ouvrant vers l'extérieur** , et porte la référence 7928)

Alimentation nécessaire : 12 VCA - 18VA (1,5A) câble mini : 2x1mm²

Livrée sans cylindre . Cylindre européen à prévoir :

Intérieur : standard 30 mm **X** extérieur : épaisseur porte +20mm
(ex : Pour porte d'épaisseur 30mm , prendre un cylindre 30x50)