

BN

Dénomination: **COLLIERS EN NYLON**

Codes: **BN, BB, BC, TACOBRI, BID, BPL, BBANE**

Référence: **FT BN-fr**

Date: **01/07/19**

Révision: **7**

Page: **1 sur 9**



BN-N



BN-VE



BN-AM



BN-RO



BN-GR



BN-BA



BN-PL



BN-B



BN-MA



BN-AZ



BN-ID



TACOBRI N / TACOBRI B / TACOBRI G

CARACTERISTIQUES

- Colliers en nylon en polyamide 6.6, dentés, pour la fixation de traçages de câbles, tuyaux, conduits et emballage.
- Accessoires disponibles: plaques d'identification, bases adhésives et cheville pour fixation.
- Couleur naturelle, noir ou couleurs.
- Colliers noirs fabriqués avec polyamide et charbon noir: pour applications en extérieur (résistance plus accrue à la radiation ultraviolette).
- Haute résistance aux alcalis, huiles, graisses, dérivés de l'huile, dissolvants chlorés.
- Résistance limitée aux acides.
- Résistance nulle aux phénols.
- Résines sans halogènes
- Selon UNE-EN 62275.
- Colliers agréés suivant l'UL, n°: E343871
- Marquage CE conformément à la directive 2006/95/EC



MATÉRIAUX BASE

**BN-N/B/VE/MA/AM/
AZ/RO/GR/PL/ID**



TACOBRI B/N/GR



BN-BA



BN

Dénomination: **COLLIERS EN NYLON**Codes: **BN, BB, BC, TACOBRI, BID, BPL, BBANE**Référence: **FT BN-fr**Date: **01/07/19**Révision: **7**Page: **2 sur 9**

1. GAMME

ITEM	CODE	DIMENSIONS	PHOTO	COULEUR	MATERIEL	CERTIFICAT
1	BN-N	De 2,5 x 80 à 12,5 x 1000 mm		NOIR		
2	BN-B	De 2,5 x 80 à 12,5 x 1000 mm		BLANC		
3	BN-VE	De 2,5 x 100 à 4,8 x 290 mm		VERT (PANTONE 3308-C)		--
4	BN-MA	De 2,5 x 100 à 4,8 x 290 mm		MARRON (PANTONE 476-C)		--
5	BN-AM	De 2,5 x 100 à 4,8 x 290 mm		JAUNE (RAL 1021)		--
6	BN-AZ	De 2,5 x 100 à 4,8 x 290 mm		BLEU (RAL5010)		--
7	BN-RO	De 2,5 x 100 à 4,8 x 290 mm		ROUGE (RAL3000)		--
8	BN-GR	De 2,5 x 100 à 4,8 x 290 mm		GRIS (RAL7035)		--
9	BN-ID	De 2,5 x 110 à 2,5 x 210 mm		BLANC		--
10	BN-BA	De 19 x 19 à 27 x 27 mm		BLANC / NOIR		--
11	BN-PL	26,4 x 16,2 mm		BLANC		--
12	TACOBRI B	De Ø6 à Ø8 mm		BLANC		--
13	TACOBRI N	De Ø6 à Ø8 mm		NOIR		--
14	TACOBRI GR	Ø8 mm		GRIS		--

BN

Dénomination: **COLLIERS EN NYLON**

Codes: **BN, BB, BC, TACOBRI, BID, BPL, BBANE**

Référence: **FT BN-fr**

Date: **01/07/19**

Révision: **7**

Page: **3 sur 9**

2. DONNÉES D'INSTALLATION

2.1 BN-N/BN-B

Colliers en nylon blanc et noir



Caractéristiques



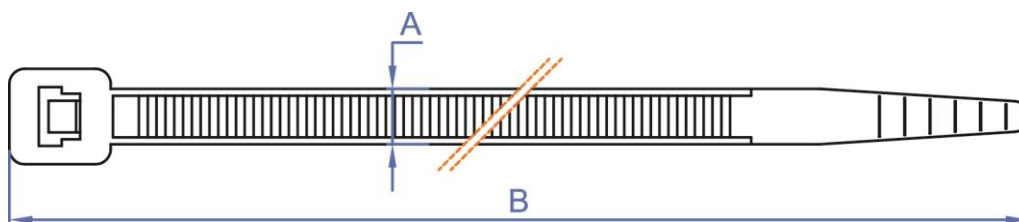
Polyamide 6.6



Certification CE et Homologation UL

Données D'installation

CODE		A: Largueur [mm]	B: Longueur [mm]	Résistance à la traction ≥ [N]
COLLIER BLANC	COLLIER NOIR			
BB25080	BN25080	2,5	80	79
BB25100	BN25100		100	
BB25140	BN25140		140	
BB25160	BN25160		160	
BB25200	BN25200		200	
BB36140	BN36140	3,6	140	178
BB36200	BN36200		200	
BB36300	BN36300		300	
BB36370	BN36370		370	
BB48120	BN48120	4,8	120	218
BB48160	BN48160		160	
BB48180	BN48180		180	
BB48200	BN48200		200	
BB48250	BN48250		250	
BB48290	BN48290		290	
BB48370	BN48370		370	
BB48430	BN48430	430		
BB76150	BN76150	7,6	150	534
BB76200	BN76200		200	
BB76290	BN76290		290	
BB76370	BN76370		370	
BB76450	BN76450		450	
BB76540	BN76540	540		
BB88770	BN88770	8,8	770	779
BB12225	BN12225	12,5	225	1200
BB12500	BN12500		500	
BB12720	BN12720		720	
BB12850	BN12850		850	
BB12100	BN12100		1000	



BN

Dénomination: **COLLIERS EN NYLON**Codes: **BN, BB, BC, TACOBRI, BID, BPL, BBANE**Référence: **FT BN-fr**Date: **01/07/19**Révision: **7**Page: **4 sur 9**

Propriétés de la matière première

Absorption d'humidité	2.5% (23°C, 50% HR)
Température de travail	-40 a +85°C
Température pour l'installation	-10 a +85 °C
Température maximum admise	+110 °C pour une courte période de temps
Température de fusion	+260 °C
Indice limite d'oxygène (LOI):	27 %
Ratio d'inflammabilité	UL94 classe V2
Résistance diélectrique	50.000 voltes/mm
Libre d'halogènes	Oui
Résistance à la radiation UV	colliers de serrage blancs: non colliers de serrage noirs: oui

Exemples D'application



BN

Dénomination: **COLLIERS EN NYLON**

Codes: **BN, BB, BC, TACOBRI, BID, BPL, BBANE**

Référence: **FT BN-fr**

Date: **01/07/19**

Révision: **7**

Page: **5 sur 9**

2.2 BN-VE/MA/AM/AZ/RO

Colliers en nylon différentes couleurs



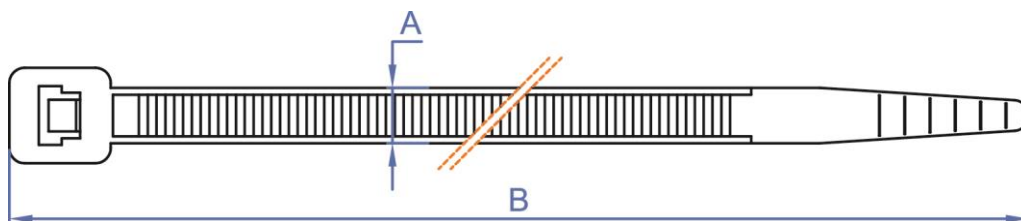
Caractéristiques



Polyamide 6.6

Données D'installation

CODE	Couleur	A: Largueur [mm]	B: Longueur [mm]	Résistance à la traction ≥ [N]
BC25100VE	VERT (PANTONE 3308-C)	2,5	100	79
BC36140VE		3,6	140	178
BC36200VE		200		
BC48200VE		200	218	
BC48290VE		4,8		290
BC25100MA	MARRON (PANTONE 476-C)	2,5	100	79
BC36140MA		3,6	140	178
BC36200MA		200		
BC48200MA		200	218	
BC48290MA		4,8		290
BC25100AM	JAUNE (RAL 1021)	2,5	100	79
BC36140AM		3,6	140	178
BC36200AM		200		
BC48200AM		200	218	
BC48290AM		4,8		290
BC25100AZ	BLEU (RAL5010)	2,5	100	79
BC36140AZ		3,6	140	178
BC36200AZ		200		
BC48200AZ		200	218	
BC48290AZ		4,8		290
BC25100RO	ROUGE (RAL3000)	2,5	100	79
BC36140RO		3,6	140	178
BC36200RO		200		
BC48200RO		200	218	
BC48290RO		4,8		290
BC25100GR	GRIS (RAL7035)	2,5	100	79
BC36140GR		3,6	140	178
BC36200GR		200		
BC48200GR		200	218	
BC48290GR		4,8		290



BN

Dénomination: **COLLIERS EN NYLON**

Codes: **BN, BB, BC, TACOBRI, BID, BPL, BBANE**

Référence: **FT BN-fr**

Date: **01/07/19**

Révision: **7**

Page: **6 sur 9**

2.3 BN-ID

Collier de serrage en nylon avec identification

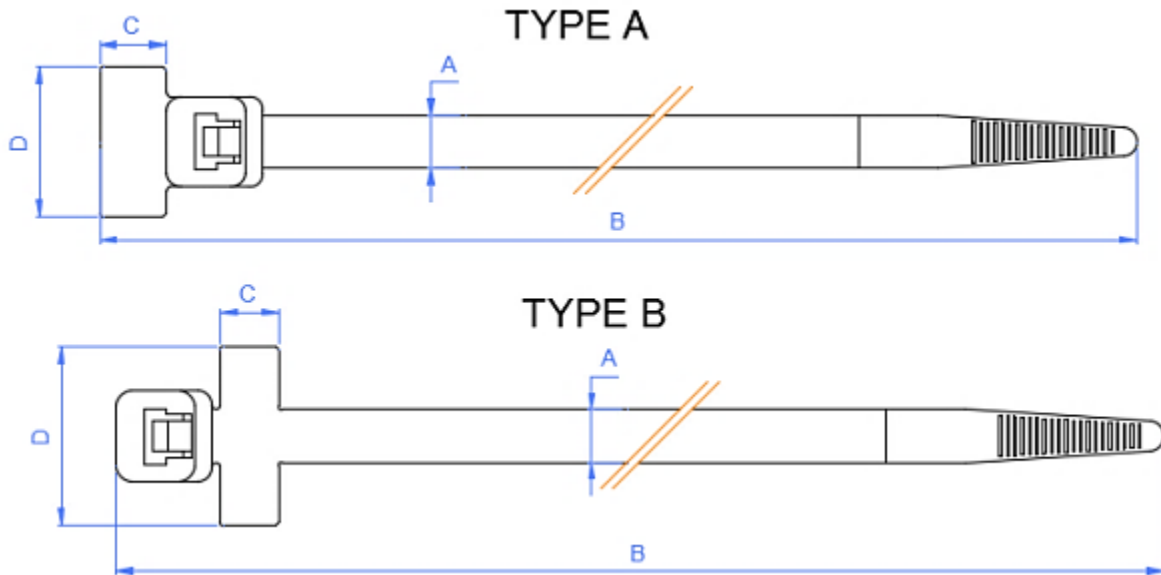
Caractéristiques



Polyamide 6.6

Données D'installation

CODE	A: Largeur de collier [mm]	B: Longueur de collier [mm]	C: Largeur d'identification [mm]	D: Longueur d'identification [mm]
BID25110	2,5	110	9,2	20,2
BID25210		210	8,1	25,1



BN

Dénomination: **COLLIERS EN NYLON**

Codes: **BN, BB, BC, TACOBRI, BID, BPL, BBANE**

Référence: **FT BN-fr**

Date: **01/07/19**

Révision: **7**

Page: **7 sur 9**

2.4 BN-BA

Base adhésive deux voies, pour collier de serrage en nylon



Caractéristiques

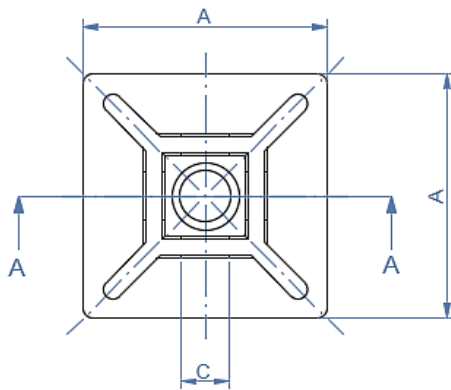


Polyamide 6.6

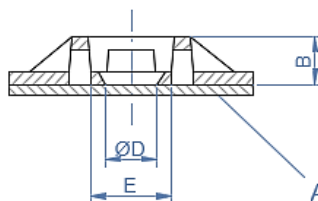
Données D'installation

CODE	Couleur	A: Largueur de base [mm]	B: Longueur de base [mm]	C: Largueur maximale de collier ≤ [mm]	ØD: Diamètre du foret [mm]	Type
BBANA19	Blanc	19	5	4,8	6,8	A
BBANA27		27,5	5,25	5,2	5,8	B
BBANE19	Noir	19	5	4,8	6,8	A
BBANE27		27,5	5,25	5,2	5,8	B

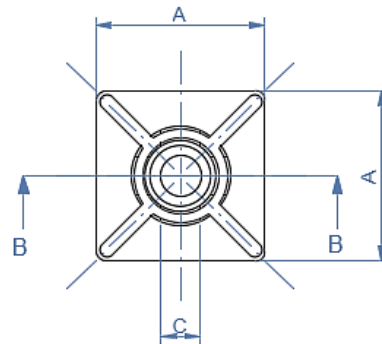
TYPE B



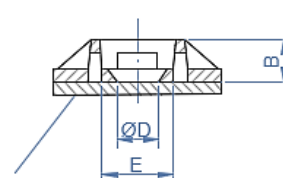
Sección A-A



TYPE A



Sección B-B



Adhesivo / Adhesive

BN

Dénomination: **COLLIERS EN NYLON**

Codes: **BN, BB, BC, TACOBRI, BID, BPL, BBANE**

Référence: **FT BN-fr**

Date: **01/07/19**

Révision: **7**

Page: **8 sur 9**

2.5 BN-PL

Plaque d'identification, pour collier de serrage en nylon



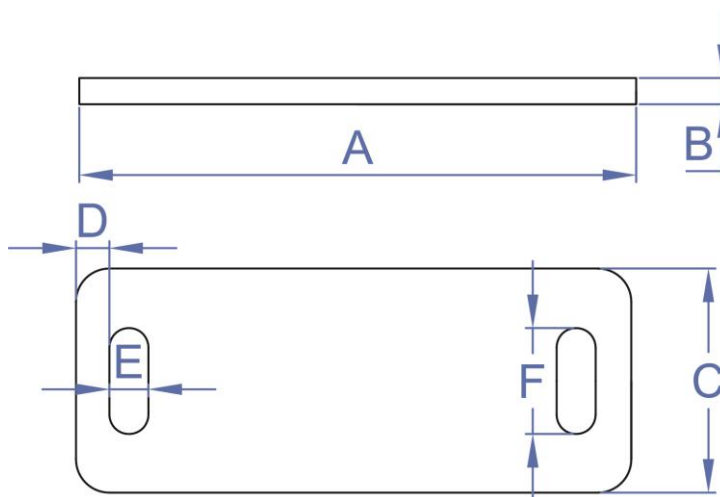
Caractéristiques



Polyamide 6.6

Données D'installation

CODIGO	A [mm]	B [mm]	C [mm]	D [mm]	E [mm]	f [mm]
BPL02616	26,4	16,2	1	2	2	5



BN

Dénomination: **COLLIERS EN NYLON**

Codes: **BN, BB, BC, TACOBRI, BID, BPL, BBANE**

Référence: **FT BN-fr**

Date: **01/07/19**

Révision: **7**

Page: **9 sur 9**

2.6 TACOBRI B/N

Taquet collier



Caractéristiques



Polyamide 6.6

Données D'installation

CODE	Couleur	Ø Diamètre du foret [mm]	profondeur de forage [mm]	A [mm]	B [mm]	C [mm]	D [mm]	E [mm]	L [mm]
TACOBRI6	Blanc	6	45	12,75	12,75	9,5	3	6	40
TACOBRI8		8	45						43.5
TACOBRI6	Noir	6	45						40
TACOBRI8		8	45						43.5
TACOBRI8	Gris	8	45						43.5

