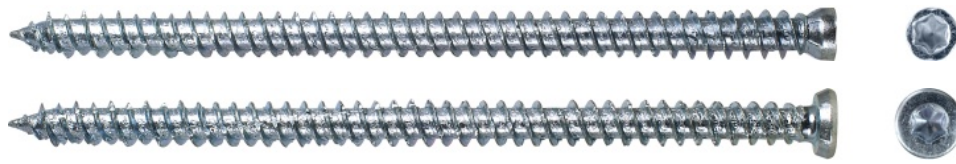


FICHE TECHNIQUE

GETO Infitso vis auto-taraudeuse pour maçonnerie

FR
rev. 04/2020
p. 1/3



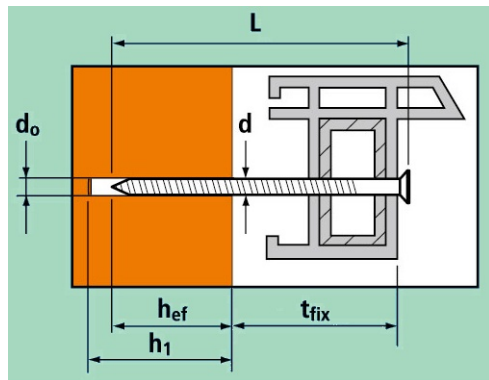
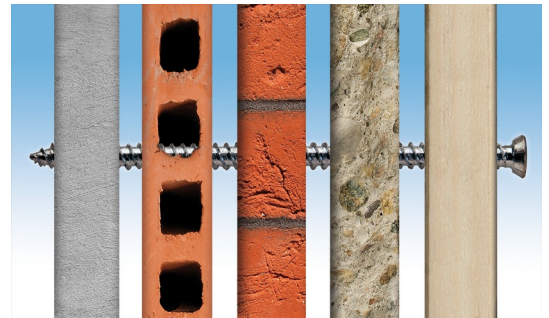
Vis auto-taraudeuse pour montage traversant, avec filetage Hi-Lo.

Disponible en deux versions avec tête cylindrique réduite et avec large tête fraisée; la version avec tête fraisée est également disponible avec tête laquée blanc.

Supports

utilisation spécifique

- béton
- pierre compacte
- brique pleine
- brique demi-pleine
- brique creuse
- bloc de béton creux
- béton allégé
- béton cellulaire



- d = diamètre de la vis
- L = longueur de la vis
- d₀ = diamètre du trou
- h₁ = profondeur min. du trou
- h_{nom} = profondeur d'insertion
- h_{ef} = profondeur d'ancrage effective
- t_{fix} = épaisseur fixable

h_{nom} = h_{ef}

GETO infitso

Large tête fraisée



art.	descr.	d mm	L mm	d ₀ mm	h ₁ mm	h _{ef} mm	t _{fix} mm	TORX n.
TVGS17	GS52	7,5	52	*	*	*	*	T30
TVGS31	GS62		62					
TVGS20	GS72		72					
TVGS29	GS82		82					
TVGS21	GS92		92					
TVGS18	GS102		102					
TVGS22	GS112		112					
TVGS28	GS122		122					
TVGS23	GS132		132					
TVGS24	GS152		152					
TVGS25	GS182		182					
TVGS30	GS212		212					
TVGS27	GS252		252					
TVGS32	GS302		302					

* voir ci-dessous

FICHE TECHNIQUE
GETO Infisso vis auto-taraudeuse pour maçonnerie
GETO infisso

Large tête fraisée laquée blanc



art.	descr.	d mm	L mm	d ₀ mm	h ₁ mm	h _{ef} mm	t _{fix} mm	TORX n.
TVGSB31	GSB62	7,5	62	*	*	*	*	T30
TVGSB20	GSB72		72					
TVGSB29	GSB82		82					
TVGSB21	GSB92		92					
TVGSB18	GSB102		102					
TVGSB22	GSB112		112					
TVGSB28	GSB122		122					
TVGSB23	GSB132		132					
TVGSB24	GSB152		152					
TVGSB25	GSB182		182					

* voir ci-dessous

GETO infisso

Tête cylindrique réduite, avec fraisage sous la tête



art.	descr.	d mm	L mm	d ₀ mm	h ₁ mm	h _{ef} mm	t _{fix} mm	TORX n.
TVGC07	GC5-62	5	62	*	*	*	*	T15
TVGC08	GC5-82		82					
TVGC01	GC5-102		82					
TVGC16	GC52	7,5	52					T30
TVGC23	GC62		62					
TVGC10	GC72		72					
TVGC17	GC82		82					
TVGC11	GC92		92					
TVGC18	GC102		102					
TVGC12	GC112		112					
TVGC19	GC122		122					
TVGC13	GC132		132					
TVGC14	GC152		152					
TVGC15	GC182		182					
TVGC21	GC212		212					
TVGC22	GC252	252						
TVGC20	GC302	302						

* voir ci-dessous

FICHE TECHNIQUE
GETO Infisso vis auto-taraudeuse pour maçonnerie

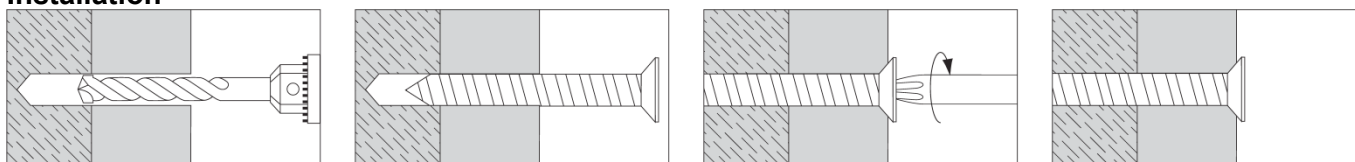
 FR
 rev. 04/2020
 p. 3/3

Autres données d'installation

d mm	d ₀ mm	
	béton et pierre compacte	autres matériaux ¹
5	4	4
7,5	6,5	6

¹ sur le béton cellulaire, il est possible d'installer sans trou

matériau	béton	pierre brique pleine bloc de béton	brique creuse	béton allégé béton cellulaire
min. h _{ef} mm	30	40	60	80
h ₁ mm	h _{ef} + 20			
t _{fix} mm	L - h _{ef}			

Installation

Matériaux

matériau	revêtement
acier	zingué blanche ≥ 5 µm ISO 4042

Données de chargement

en daN (1 daN ≈ 1 kg)

Résistance caractéristique

h _{ef} mm	matériau			
	béton	brique pleine	brique creuse	béton cellulaire
30	320			
40		120	20	
60			90	
80		750		50

Adopter un coefficient de sécurité approprié (3).

Les résistances caractéristiques proviennent des essais réalisés au laboratoire G&B Fissaggi dans le respect des normes de référence. Les valeurs de chargement ne sont valides que si l'installation est effectuée correctement. Le concepteur est responsable du dimensionnement et du nombre de points d'ancrage.

Charge recommandée

h _{ef} mm	matériau			
	béton	brique pleine	brique creuse	béton cellulaire
30	76			
40		29	5	
60			21	
80		179	12	12

Les charges recommandées comprennent le facteur de sécurité 3 mentionné ci-dessus et le facteur de sécurité supplémentaire 1,4.