

CHEVILLE À FRAPPER

HFC/HFD



BÉTON
MAÇONNERIE PLEINE
PIERRE NATURELLE



CARACTÉRISTIQUES

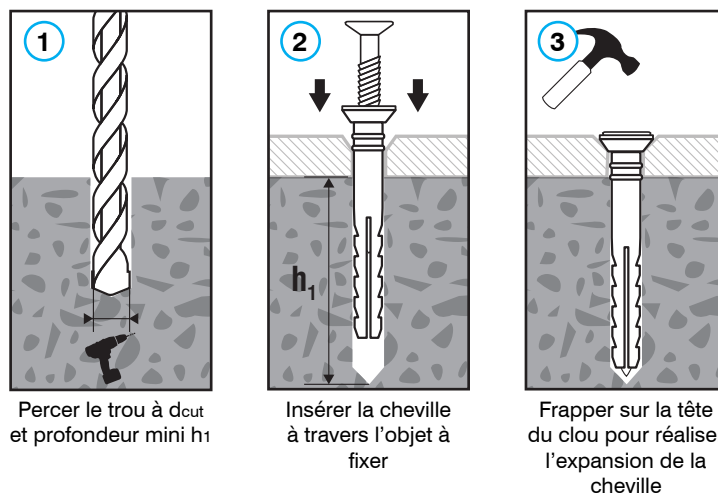
Matière:

- Cheville nylon
- Clou acier zingué blanc

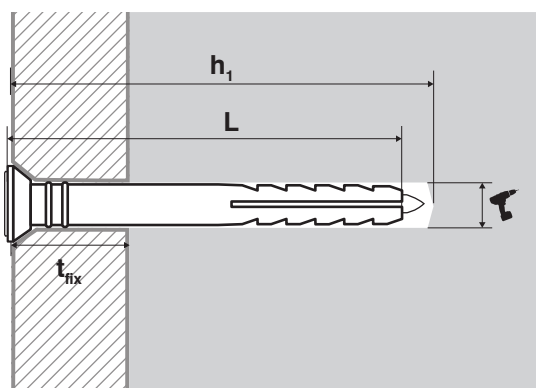
Avantages:

- Cheville prémontée pour une pose rapide

MISE EN ŒUVRE



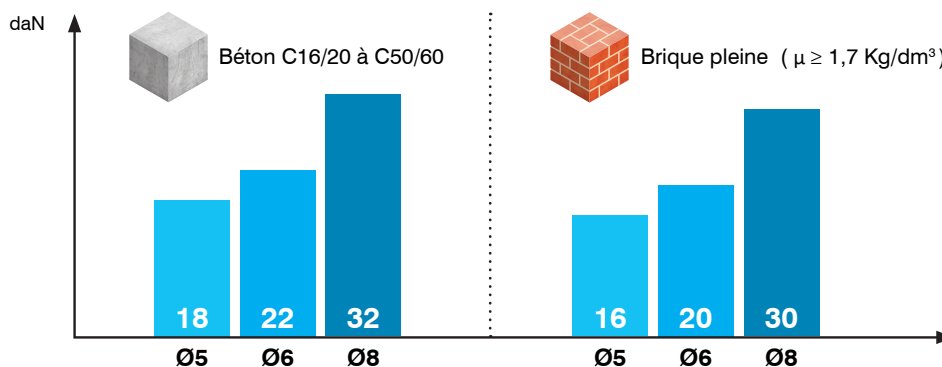
DIMENSIONS



Diamètre	Longueur	Ø Perçage	Profondeur de perçage	Épaisseur à fixer	Référence	
Ø	L	Ø	h1	tfix	Tête fraisée	Tête plate
mm	mm	mm	mm	mm		
5	30	5	40	5	HFC05030	HFD05030
	40	5	50	15	HFC05040	HFD05040
6	40	6	50	10	HFC06040	HFD06040
	60	6	70	30	HFC06060	HFD06060
	70	6	80	40	HFC06070	HFD06070
8	60	8	70	10	HFC08060	HFD08060
	80	8	90	30	HFC08080	HFD08080
	100	8	110	60	HFC08100	HFD08100
	120	8	130	80	HFC08120	HFD08120
	135	8	145	95	HFC08135	HFD08135

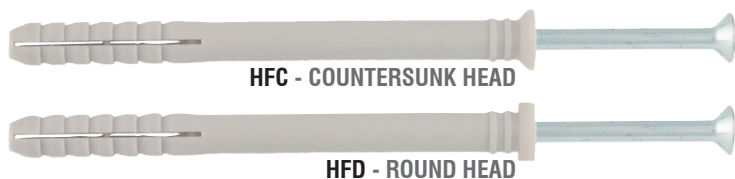
CHARGES DE SERVICE

Les charges publiées ci-dessous sont données à titre indicatif, dans le matériau béton ou maçonnerie pleine.



HAMMER FIXING

HFC/HFD



FEATURES

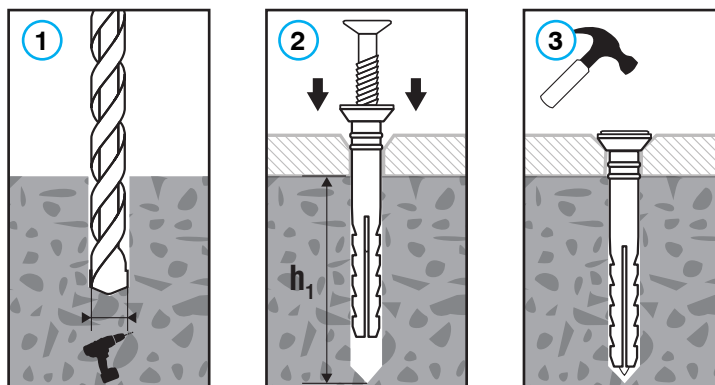
Matière:

- Nylon anchor
- White zinc plated nail

Avantages:

- Mounted anchor for quick installation

INSTALLATION

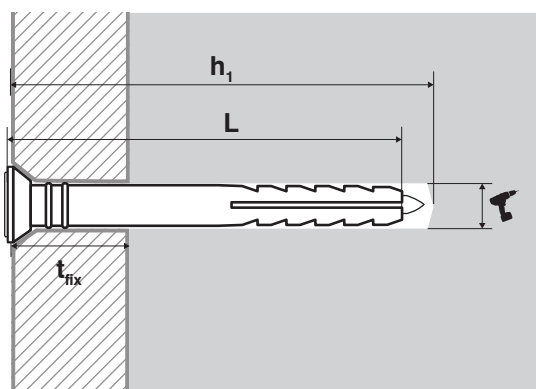


1 Drill the hole at \varnothing dcut and depth mini h1

2 Insert the anchor through the piece to fix

3 Hit on the nail head to expand the anchor

DIMENSIONS & APPLICATION DATAS



Diameter	Length	Hole Size	Min Hole Depth	Fastens Up to	Item code	
\varnothing	L	t	h1	tfix	Tête fraisée	Tête plate
mm	mm	mm	mm	mm		
5	30	5	40	5	HFC05030	HFD05030
	40	5	50	15	HFC05040	HFD05040
6	40	6	50	10	HFC06040	HFD06040
	60	6	70	30	HFC06060	HFD06060
	70	6	80	40	HFC06070	HFD06070
8	60	8	70	10	HFC08060	HFD08060
	80	8	90	30	HFC08080	HFD08080
	100	8	110	60	HFC08100	HFD08100
	120	8	130	80	HFC08120	HFD08120
	135	8	145	95	HFC08135	HFD08135

RECOMMENDED LOADS

Recommended loads below are for information purposes, in concrete or solid brick.

