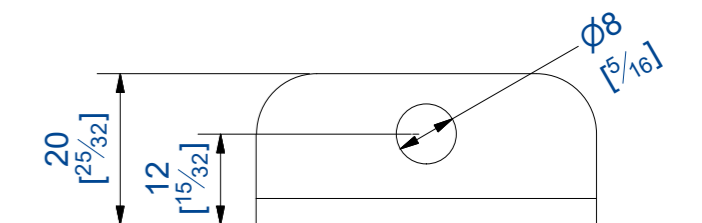
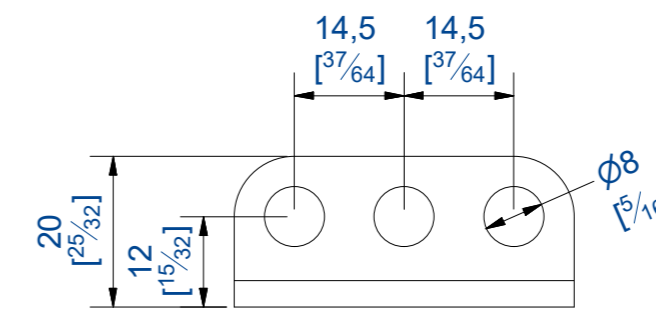
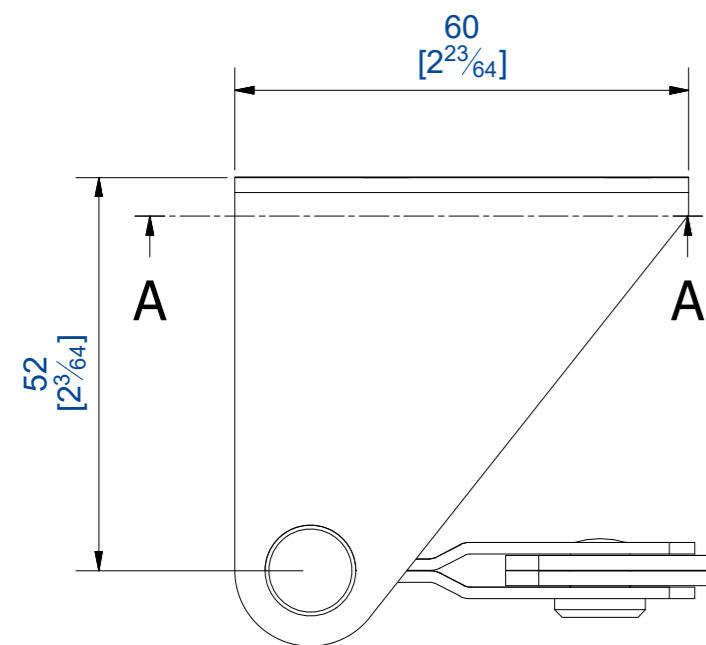
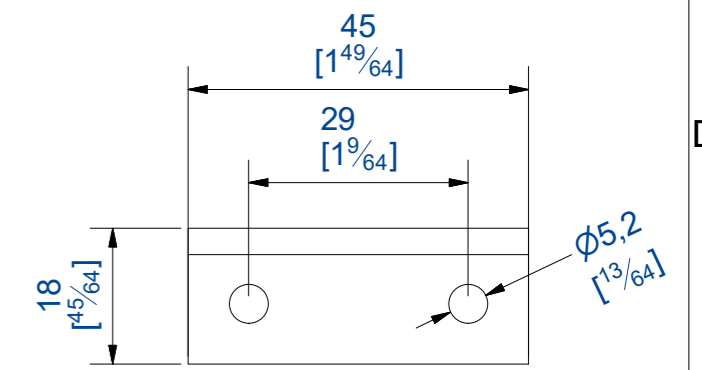
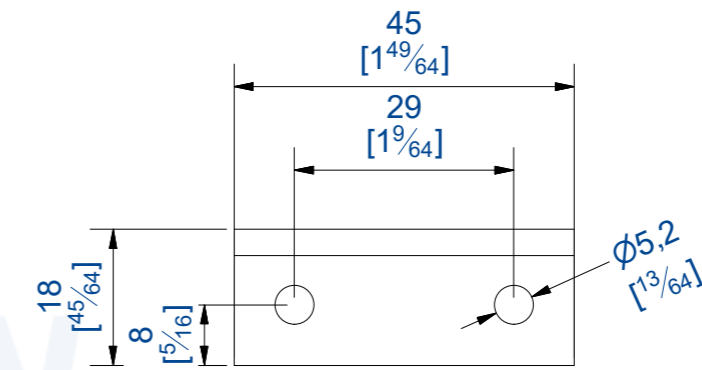
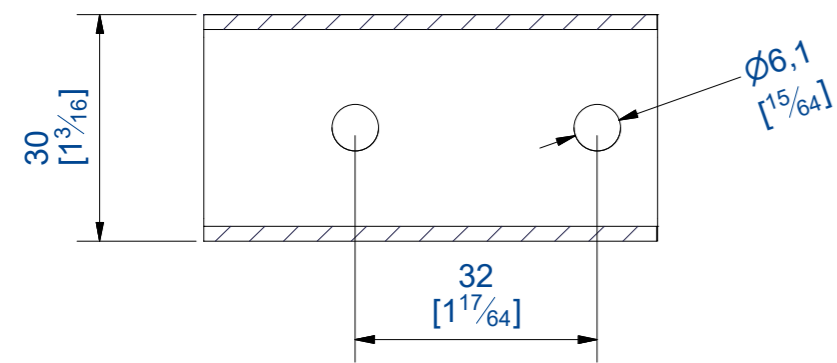


463  
[18 1/4]

Ø8  
[5/16]

25  
[1]



### Arrêt de volet

Contenu de l'ensemble:

- 1 chape avec crochet monté, longueur maxi 463mm
- 2 gâches réglables
- notice de montage

### Shutter stop

Set including:

- 1 strap with hook, maxi 463 mm long
- 2 adjustable catches
- Mounting instructions

