

## Manchon

11011893

Rallonge TM 20 à 30 mm - Blanc



Rallonge TM

**Description produit**

- Le manchon de raccordement pour entrée d'air permet de faire la jonction entre l'entrée d'air et la mortaise. La mortaise peut être réalisée dans la menuiserie, dans un manchon de maçonnerie ou dans un coffre de volet roulant.
- Le MEA 45, MEA 85 et le TM sont compatibles uniquement en isolation intérieure. Le MEA 160 et le MEA 200 sont compatibles uniquement en isolation extérieure.
- Le manchon TM pour entrée d'air permet de faire la jonction entre l'entrée d'air et la mortaise. Il permet de traverser des épaisseurs allant de 50 à 70 mm.
- La rallonge de TM permet d'augmenter l'épaisseur de la traversée de 20 à 30 mm. On adaptera le nombre de rallonges à l'épaisseur à traverser.

**Domaines d'application**

Habitat résidentiel collectif, Neuf, Rénovation

**Caractéristiques principales**

- fabriqué en tôle galvanisée.

**Services associés**

Garantie 2 ans

**Données générales**

Références	Matière de l'isolant	Couleur
11011893	-	Blanc

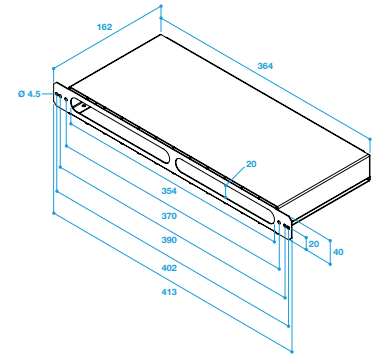
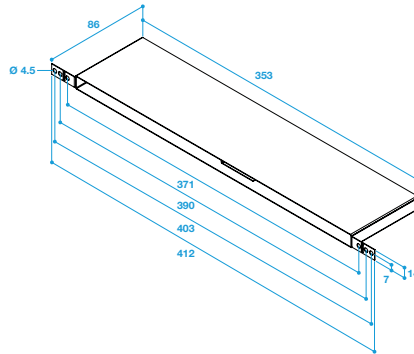
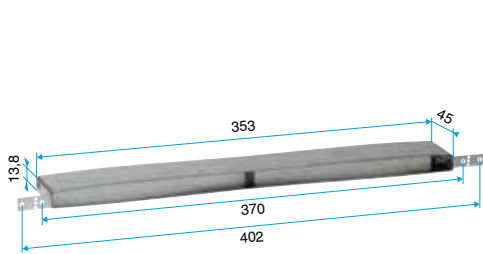
## Manchon

# 11011893

## Rallonge TM 20 à 30 mm - Blanc

### Données dimensionnelles

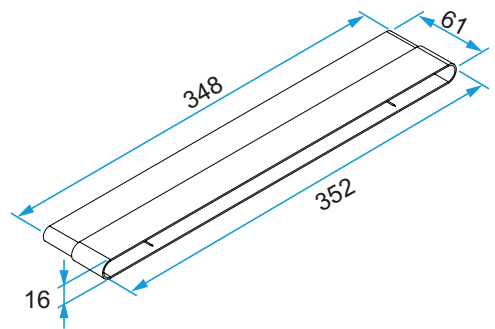
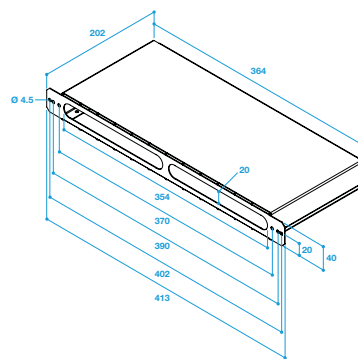
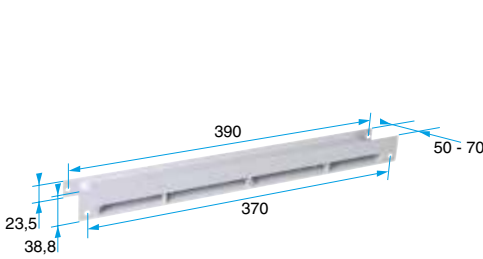
Références	H (mm)	L (mm)	I (mm)
11011893	16	370	20



Manchon de raccordement MEA 45

Manchon de raccordement MEA 85

Manchon de raccordement MEA 160



Manchon de raccordement TM

Manchon de raccordement MEA 200

Rallonge TM