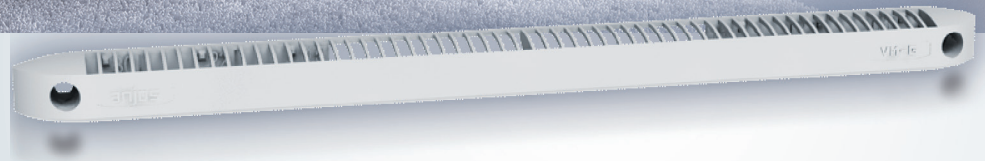


ENTRÉES D'AIR AUTORÉGLABLES

Entailles 250 x 15 mm et 250 x 12 mm

anjós
inspirer le bien-être



VM-G

15 • 22 • 30 m³/h

AJUSTABLES PAR CALES SÉCABLES

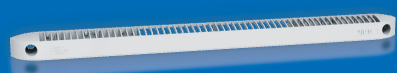
POSE MENUISERIE

VM-G

L'entrée d'air autoréglable ajustable Série VM-G débit de base 15 m³/h (sous 20 Pascals) installée à l'intérieur du logement est associée à un capuchon ou une grille de façade. Elle est équipée de cales sécables permettant d'obtenir un débit jusqu'à 30 m³/h. L'entrée d'air VM-G se pose en applique sur menuiserie, réservation de 250 x 15 mm ou 250 x 12 mm, ou sur un manchon de traversée de paroi.



A SAVOIR



- Cales sécables permettant d'obtenir un débit de 22 ou 30 m³/h à partir d'une VM-G 15
- Réalisée en polystyrène blanc
- Autres coloris :
beige, bronze, chêne clair, chêne doré, chêne foncé, gris, gris foncé, gris anthracite, noir et sipo
- Fonctionnement sur parois verticales et sur tous plans inclinés (exemples : fenêtres de toit, sous face de coffre de volet roulant,...).



PRÉSENTATION

L'élément régulateur constitué d'une lame souple polyester assure un débit constant sur une plage de pression comprise entre 20 et 100 Pa.

Possibilité d'avoir des vis et des caches vis sur l'entrée d'air et le capuchon de façade (vendus en kit avec l'entrée d'air et/ou le capuchon de façade sous sachet individuel avec instructions de mise en oeuvre).

A L'INTÉRIEUR

VMG 15, 22, 30



Les modèles VM-G 15 et VM-G 22 m³/h sont équipés de cales sécables permettant d'obtenir un débit jusqu'à 30 m³/h.

L. (mm)	H. (mm)	Ep. (mm)
305	20	18

A L'EXTÉRIEUR

CEA



Le capuchon de façade CEA est réalisé en polystyrène styrosun blanc, ou sur demande, dans la même couleur que les entrées d'air VMG. Montage sur surfaces abritées des intempéries.

L. (mm)	H. (mm)	Ep. (mm)
295	20	8

CAVM



Le capuchon de façade CAVM utilisable uniquement sur entaille 250 x 15 mm est réalisé en polystyrène styrosun blanc, ou sur demande, dans la même couleur que les entrées d'air VMG.

L. (mm)	H. (mm)	Ep. (mm)
295	20	10

CAVM G



Le capuchon de façade avec grille CAVM G est réalisé en polystyrène styrosun blanc ou sur demande, dans la même couleur que les entrées d'air VMG. Dans ce cas, la grille anti-moustique (GAM) ne doit pas être utilisée. Montage sur surfaces

abritées des intempéries.

L. (mm)	H. (mm)	Ep. (mm)
295	20	10

GPVM



La grille de façade GPVM est réalisée en polystyrène blanc ou sur demande, dans la même couleur que les entrées d'air VMG. Montage sur surfaces abritées des intempéries.

L. (mm)	H. (mm)	Ep. (mm)
295	20	3

GAVM



La grille de façade GAVM est réalisée en aluminium anodisé, aluminium prélaqué blanc ou noir. Montage sur surfaces abritées.

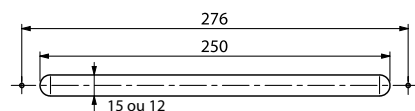
L. (mm)	H. (mm)	Ep. (mm)
295	23	1

MISE EN ŒUVRE

SUR MENUISERIE

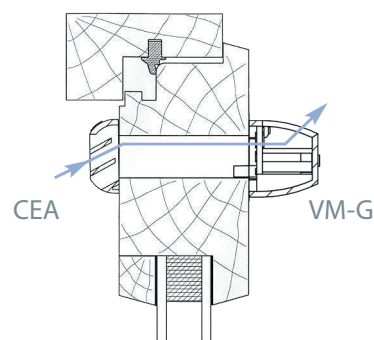
Côté intérieur, l'entrée d'air est posée en applique sur la menuiserie et fixée par 2 vis.

Des centreurs permettent un parfait positionnement sur l'entaille 250 x 15 mm ou 250 x 12 mm réalisée dans la menuiserie. Côté extérieur est installé une grille ou un



Réservation menuiserie

capuchon de façade. Sur façade non abritée (mur rideau) ou exposée au vent, utiliser un capuchon de façade CF 30 (avec entaille 250 x 15 mm).



EN TRAVERSÉE DE PAROI

Les entrées d'air, les grilles et capuchons de façade associés sont vissés sur les manchons réalisés en tôle galvanisée ép. 0,75 mm.

Ceux-ci possèdent des pattes de fixation prévus à cet effet (entraxe 276 mm).

MANCHONS DE TRAVERSÉE DE MUR M1 ET M2 :

Manchons de traversée de mur M1 et M2 : Le manchon fixe M2 s'installe en traversée de mur et le manchon de réglage M1 en traversée de doublage. L'ensemble est installé avec une légère pente vers l'extérieur.



M1 Section 265 x 15 x Longueur L (mm)

L (mm)	50	70	100	140	200
Code	0270	0271	0272	0273	0274

M2 Section 270 x 18 x Longueur L (mm)

L (mm)	100	140	160	200	250
Code	0280	0281	0282	0283	0284

MANCHON ÉQUERRE EQ :

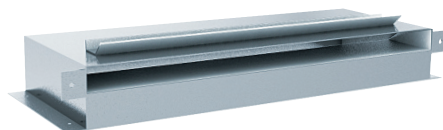


Incorporé dans le doublage ou le gros oeuvre au dessus de la menuiserie. Il est associé côté intérieur à un manchon de réglage M1 et une entrée d'air VMG, côté extérieur à une grille de façade GPVM.

EQ Section 270 x 18 - Longueur L x H (mm)

L. x H.	80 x 80	100 x 100
Code	0276	0277

MANCHON TUNNEL TU :



Fixé en partie haute de la menuiserie avant la pose du doublage. Il est associé côté intérieur à une entrée d'air VMG et côté extérieur à une grille de façade GPVM.

TU Section 256 x 17 (mm) - Longueur L x H 37

L. (mm)	80	100
Code	0286	0287

IDENTIFICATION DU DÉBIT D'AIR

Entrées d'air VM-G 15, 22 et 30 m³/h : ces entrées d'air sont livrées au débit demandé 15,22 ou 30 m³/h. Le débit est indiqué sur les 2 clips de maintien de l'élément régulateur (marquage 15, 22 et 30).

La plus petite des valeurs indique le débit.

Le modèle 15 m³/h permet d'obtenir sur chantier les débits 22 ou 30 m³/h en cassant soigneusement les clips sécables : casser les 2 clips marqués 15 pour obtenir 22 m³/h et les 2 clips marqués 22 pour obtenir 30 m³/h.

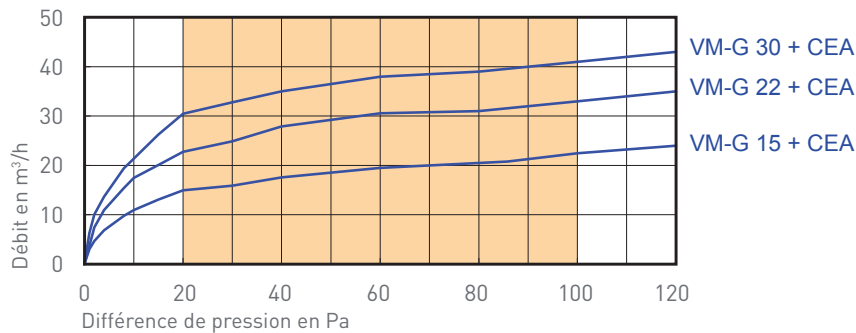
Le modèle 22 m³/h permet d'obtenir sur chantier le débit 30 m³/h en cassant soigneusement les clips sécables : casser les 2 clips marqués 22 pour obtenir 30 m³/h.



CARACTÉRISTIQUES

AÉRAULIQUES

Caractéristiques données pour un montage sur entaille
250 x 12 mm.



ACOUSTIQUES

Les entrées d'air sont caractérisées par leur isolement
acoustique $D_{n,e,w}(Ctr)$.

Type	$D_{n,e,w}(C)$	$D_{n,e,w}(Ctr)$
VM-G 15 + CEA	34 dB	35 dB
VM-G 22 + CEA	33 dB	34 dB
VM-G 30 + CEA	32 dB	34 dB

Les entrées d'air associées aux capuchons de façade
sont conformes à la norme NF E 51-732.

RAPPORTS D'ESSAIS

Rapports d'essais CETIAT n°2814316-3 et 1014056-1

COLORIS

RAL	9016	1013	8019	1011	8003	8024	7035	7011	7016	9011	8004
	blanc	BEige	BRonze	Chêne Clair	Chêne Doré	Chêne Foncé	GRis	Gris Foncé	G7 anthracite	NOir	Slpo

CODIFICATION PRODUITS

Désignation	Code
VM-G 15	0118
VM-G 22	0119
VM-G 30	0120
Capuchon de façade CEA	0165
Capuchon de façade CAVM	0169
Capuchon de façade CAVM-G	0170

Désignation	Code
Capuchon de façade CF 30	0154
Grille de façade plastique GPVM	0171
Grille alu anodisé GAVM AN	0135
Grille alu prélaqué blanc GAVM BL	0136
Grille alu prélaqué noir GAVM NO	0137

Les codes ci-dessus désignent les produits en blanc.
Pour les autres couleurs, ajouter au code standard les
2 lettres de la couleur correspondante.

Ex : entrée d'air VM-G 30 en gris : code 0120 GR