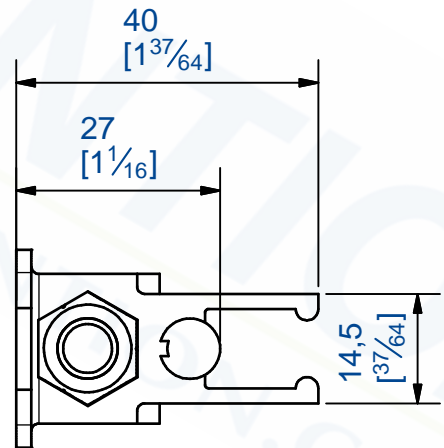
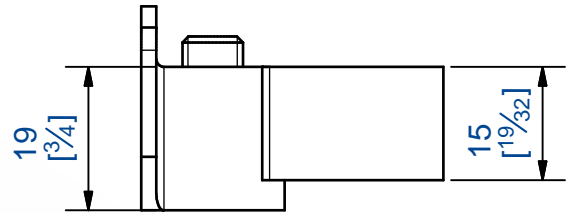


Partie sécable
Cut line



7,rue Gay Lussac
25000 BESANCON

Référence
Item Nr: **10213**

Rail associé
Combined track: **9010 - 10100**