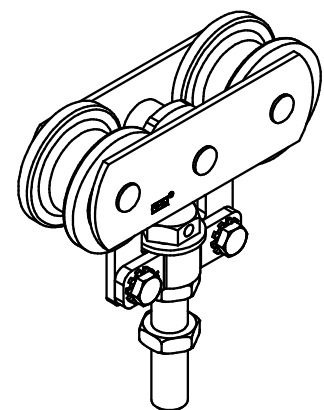


MANTION
SLIDING SYSTEMS



Monture fixation sur chant, 2 galets delrin sur cages à rouleaux.
Capacité : 150 Kg par panneau

Top fixing hanger, equipped with 2 needle-cage-bearings nylon wheels.
Maximum load : 150 Kg per panel



7,rue Gay Lussac
25000 BESANCON

Référence
Item Nr: **0255D**

Rail associé
Combined track: **5040**