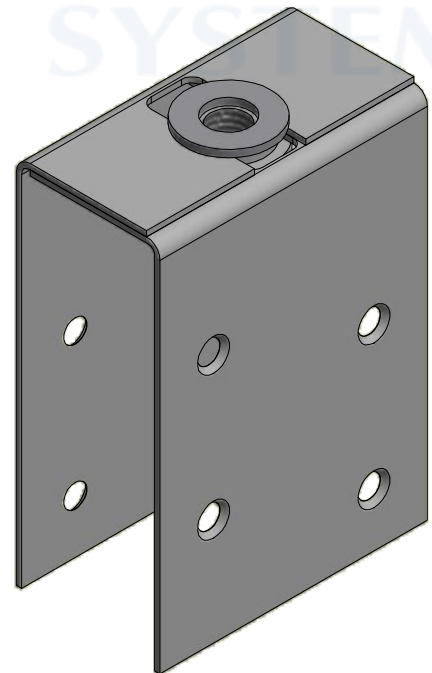
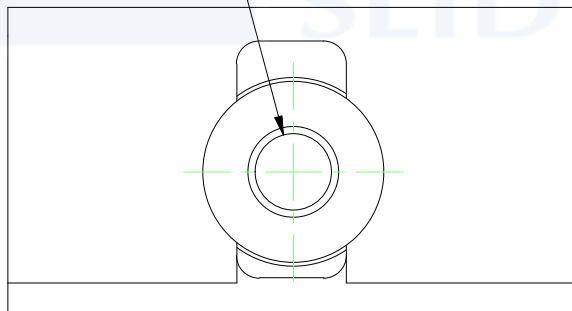


M12x1.75



Chape réglable pour panneau de 40 à 50 mm d'épaisseur
 Capacité : 90 KG par panneau
 Matière : Acier zingué

Adjustable apron set for panels from 40 to 50 thickness
 Capacity : 90 KG per panel
 Material : Galvanised steel



7,rue Gay Lussac
 25000 BESANCON

Référence
 Item Nr: **0051**

Rail associé
 Combined track: