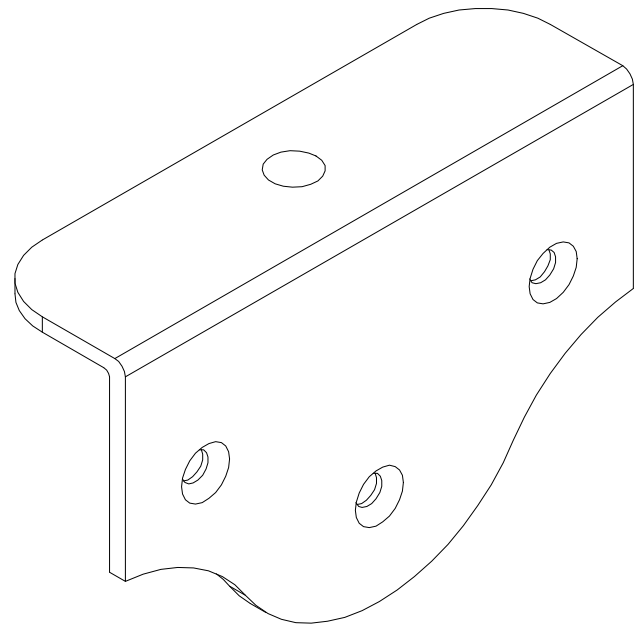


M10



Platine équerre fixation sur plat pour vis M10
Matière: Acier zingué

Angle plate for side fixing, Ø M10
Material: Galvanised steel



7, rue Gay Lussac
25000 BESANCON

Référence
Item Nr: **0037**

Rail associé
Combined track: