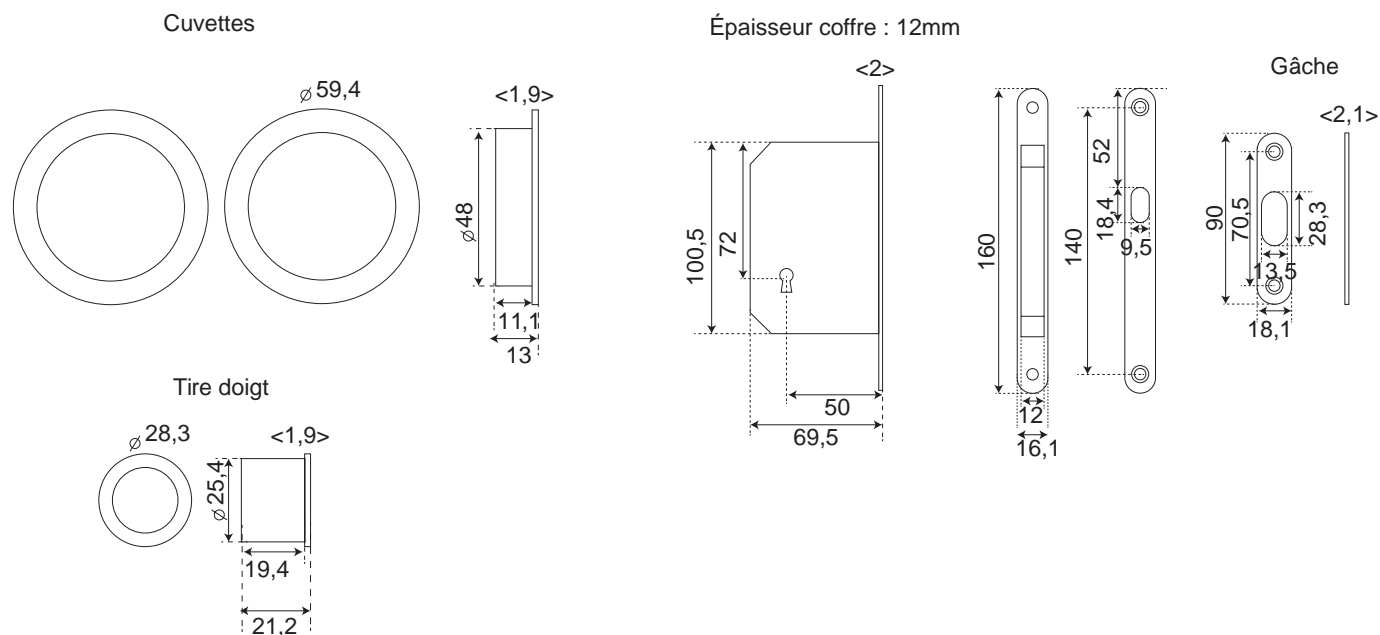


KIT CUVETTE RONDE FINITION INOX



Conseils de pose : Prévoir 2mm de + en épaisseur lors de l'entaillage pour faciliter le passage des coffres

**Pour les perçages de portes en séries
demander un échantillon afin de faire vos propres essais d'entaillage**